

# MGB 1100 RD-DID

## Deckel im Deckel



# MGB 1100 RD-DID

## Material und Konstruktion

- Kunststoffteile aus speziell entwickeltem HDPE im Spritzgussverfahren hergestellt
- Verrottungsfest, resistent gegen Frost, Wärme und viele Chemikalien
- Alterungsbeständig durch UV-Stabilisatoren
- Farben umweltverträglich und cadmiumfrei
- Metallteile korrosionsbeständig
- Geräuscharme und laufruhige Lenkrollen
- Kompatibel zu Ident- und Wiegesystemen
- Chipnest serienmäßig gemäß RAL-GZ 951/1
- Hochwertige Materialien und sorgfältige Verarbeitung für langjährige Funktionssicherheit
- Alle Behälterkomponenten sind recyclebar

## Qualität

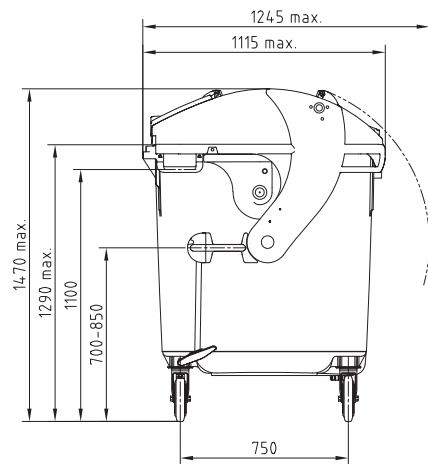
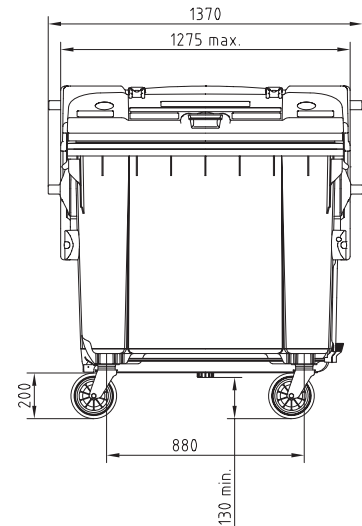
- Zertifiziert nach EN 840 und RAL-GZ 951/1
- Regelmäßige Überwachung der Qualität durch eigenes Labor und unabhängige Testinstitute

## Sicherheit und Handling

- Besonders breite Aufnahmezapfen mit Stahleinlagen für höchste Sicherheit in der Schüttung
- Doppelstufenleiste für höchste Sicherheit in der Kammschüttung
- Allseitig angeordnete Durchfassgriffe (hinten optional)
- Sicheres und leichtes Manövrieren, auch bei hoher Zuladung
- Verstärkungen im Boden sowie in Vorder- und Rückwand für höchste Stabilität
- Fahrwerksvarianten für unterschiedliche Einsatzbedingungen
- Spezielle Stapelrippen verhindern das Verkleben der gestapelten Behälter
- Komfortable Bedienung durch leichten Klappdeckel
- Zweiseitige Befüllung durch optionalen hinteren Klappdeckel möglich (siehe 4-Rad Zubehörprospekt)
- Volle Sicherheitsfunktion gemäß EN 840-6
- Möglichkeit der farblichen Differenzierung durch den Klappdeckel
- Verhinderung von Sperrmüllwurf
- Leichte Reinigung durch glatte Wandflächen und große Radien
- Kein Wassereintritt in den Behälter beim Öffnen des Deckels

## Farben

- Standardfarben grau, grün, blau und gelb
- Sonderfarben auf Wunsch lieferbar



Nennmaße nach EN 840

## Daten

Nennvolumen	Leergewicht	Max. Füllgewicht	Zul. Gesamtgewicht
1100 l	ca. 65 kg	440 kg	510 kg

## Zubehör

- Umfangreiches Zubehörprogramm im 4-Rad Zubehörprospekt

