

MGB 770



MGB 770

Material und Konstruktion

- Kunststoffteile aus speziell entwickeltem HDPE im Spritzgussverfahren hergestellt
- Verrottungsfest, resistent gegen Frost, Wärme und viele Chemikalien
- Alterungsbeständig durch UV-Stabilisatoren
- Farben umweltverträglich und cadmiumfrei
- Metallteile korrosionsbeständig
- Geräuscharme und laufruhige Lenkrollen
- Kompatibel zu Ident- und Wiegesystemen
- Chipnest serienmäßig gemäß RAL-GZ 951/1
- Hochwertige Materialien und sorgfältige Verarbeitung für langjährige Funktionssicherheit
- Alle Behälterkomponenten sind recyclebar

Qualität

- Zertifiziert nach EN 840 und RAL-GZ 951/1
- Regelmäßige Überwachung der Qualität durch eigenes Labor und unabhängige Testinstitute

Sicherheit und Handling

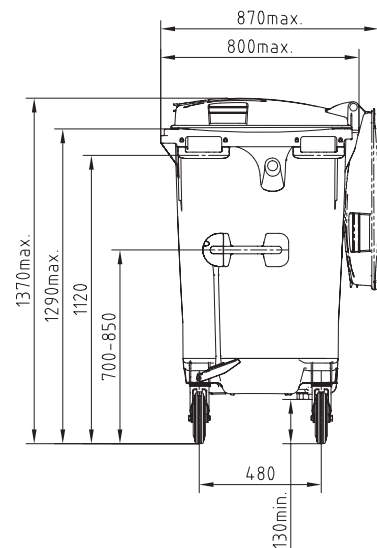
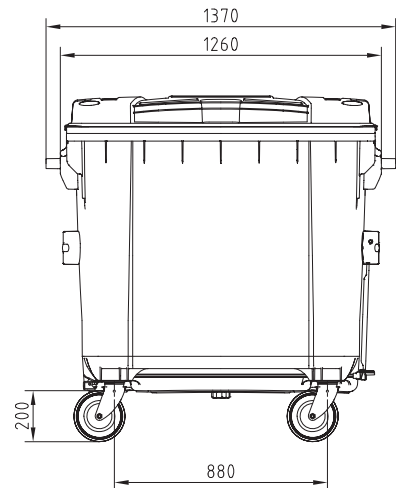
- Breite Aufnahmezapfen mit Stahleinlagen für höchste Sicherheit in der Schüttung
- Doppelstufenleiste für höchste Sicherheit in der Kammschüttung
- Allseitig angeordnete Durchfassgriffe am Rumpf
- Sicheres und leichtes Manövrieren, auch bei hoher Zuladung
- Verstärkungen im Boden sowie in Vorder- und Rückwand für höchste Stabilität
- Fahrwerksvarianten für unterschiedliche Einsatzbedingungen
- Spezielle Stapelrippen verhindern das Verkleben der gestapelten Behälter
- Durchfassgriffe vorn und seitlich am Deckel für bequemes Befüllen
- Stabiler Deckel mit geringem Gewicht
- Abgerundetes Deckelprofil für guten Wasserablauf
- Kein Wassereintritt in den Behälter beim Öffnen des Deckels
- Leichte Reinigung durch glatte Wandflächen und große Radien

Farben

- Standardfarben grau, grün, blau und gelb
- Sonderfarben auf Wunsch lieferbar

Zubehör

- Umfangreiches Zubehörprogramm im 4-Rad Zubehörprospekt



Nennmaße nach EN 840

Daten

Nennvolumen	Leergewicht	Max. Füllgewicht	Zul. Gesamtgewicht
770 l	ca. 46 kg	310 kg	360 kg

